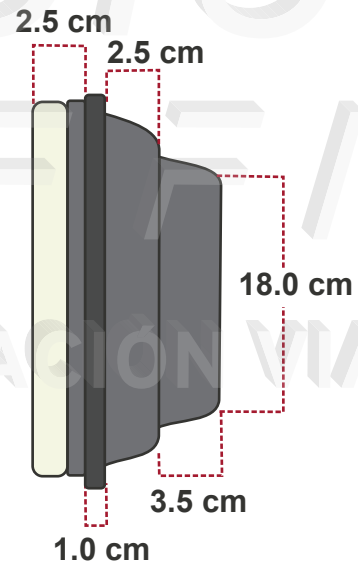


CARACTERÍSTICAS GENERALES

- Lámpara LED de 30 cm (12") de diámetro en colores bicicleta roja, bicicleta ámbar y bicicleta verde.
- Bajo consumo de energía y larga vida de operación de los LEDs.
- Diseñada para adaptarse a la mayoría de las carcasas.
- Completamente compatible con controladores / monitores de conflictos NEMA.
- Amplio ángulo de visión.
- MIL-STD-883 vibración mecánica.
- MIL-STD-810F resistencia a la humedad.

Cumplen con los estándares y especificaciones en:



COLOR	RANGO DE VOLTAJE DE OPERACIÓN	CONSUMO (Watts)	TEMPERATURA DE OPERACIÓN
ROJO	80 ~ 135	7.5	-40 °F ~ 165 °F -40 °C 73.89 °C
ÁMBAR	80 ~ 135	8	-40 °F ~ 165 °F -40 °C 73.89 °C
VERDE	80 ~ 135	7.5	-40 °F ~ 165 °F -40 °C 73.89 °C